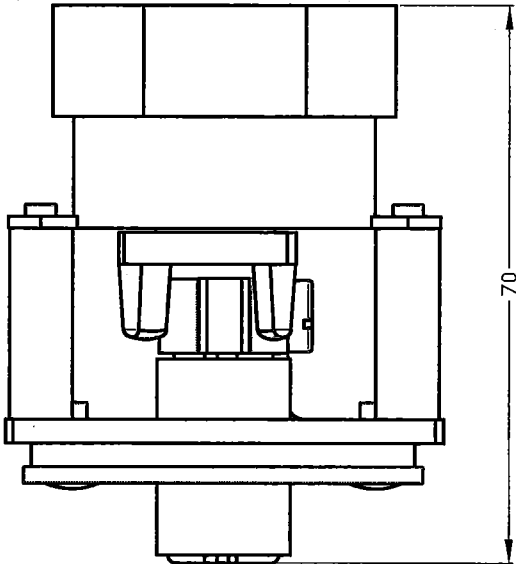
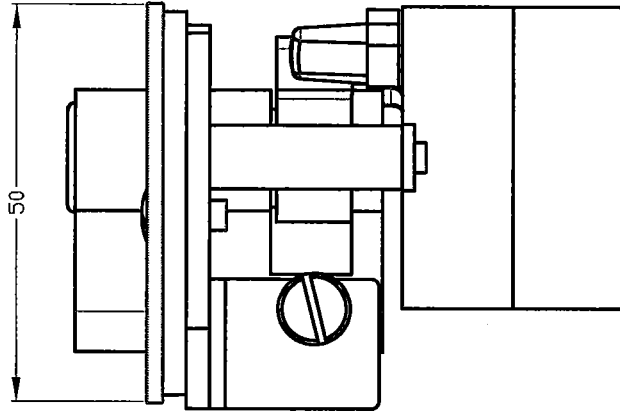
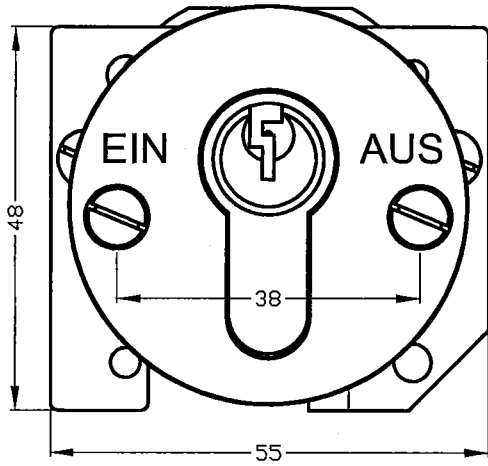


# Datenblatt Schaltschrankeinbau SSE - 1R, EIN-AUS

Art.Nr.:

Der Schlüssel ist in beiden Stellungen abziehbar.



Bezeichnung	SSE - 1R ( 1S / 1Ö )
Dimension	55 x 48 x 80 mm
Schaltelement	CA10 EN 60947 - 5 - 1
U <sub>max</sub>	400 V AC
I / I <sub>th</sub>	10 / 16 A
Hersteller	ORION GmbH Köln, Germany

SCHALTPLAN 1R

